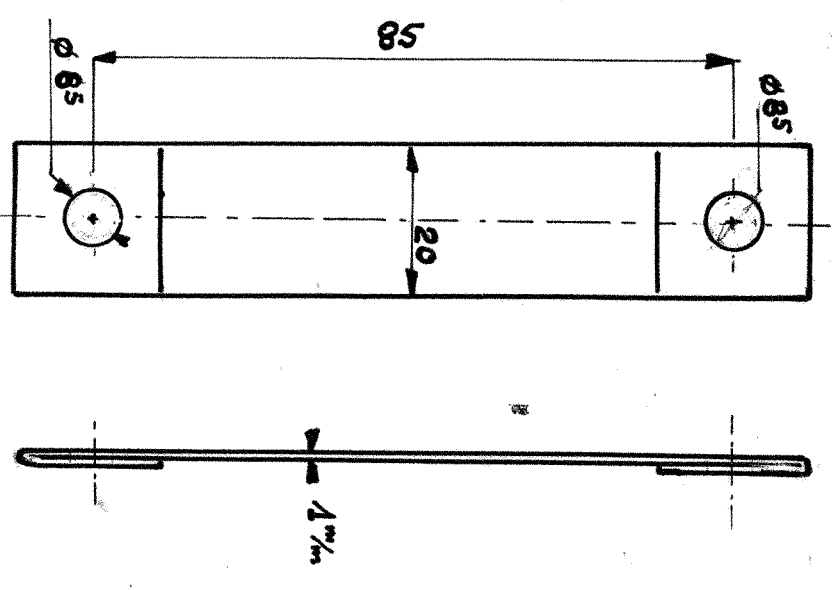
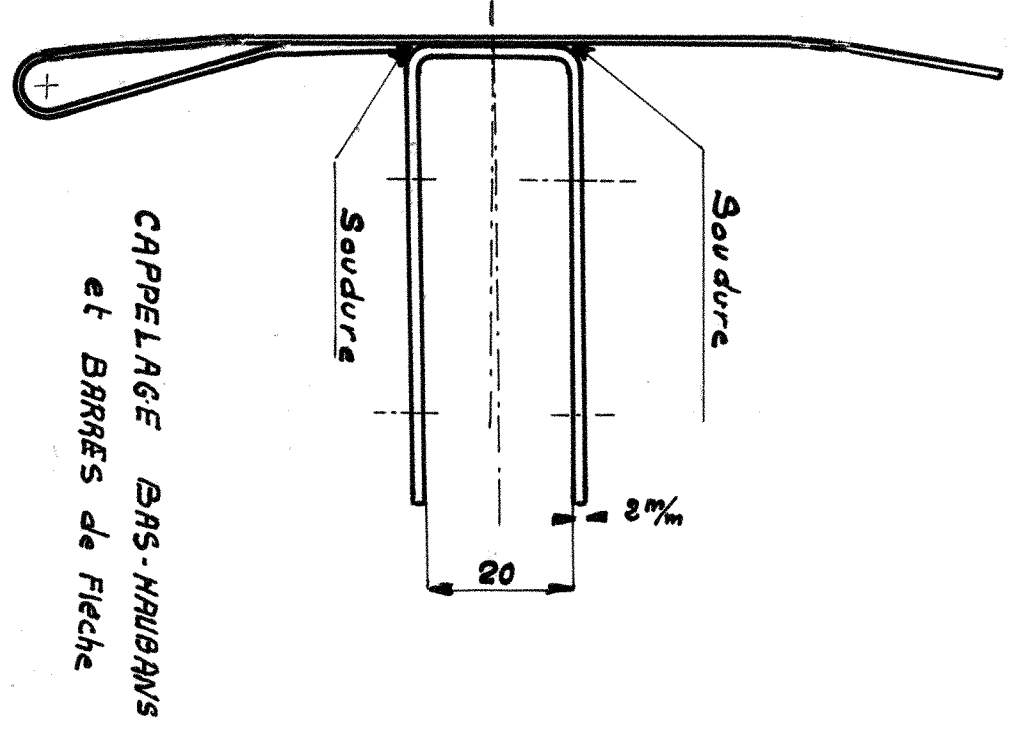
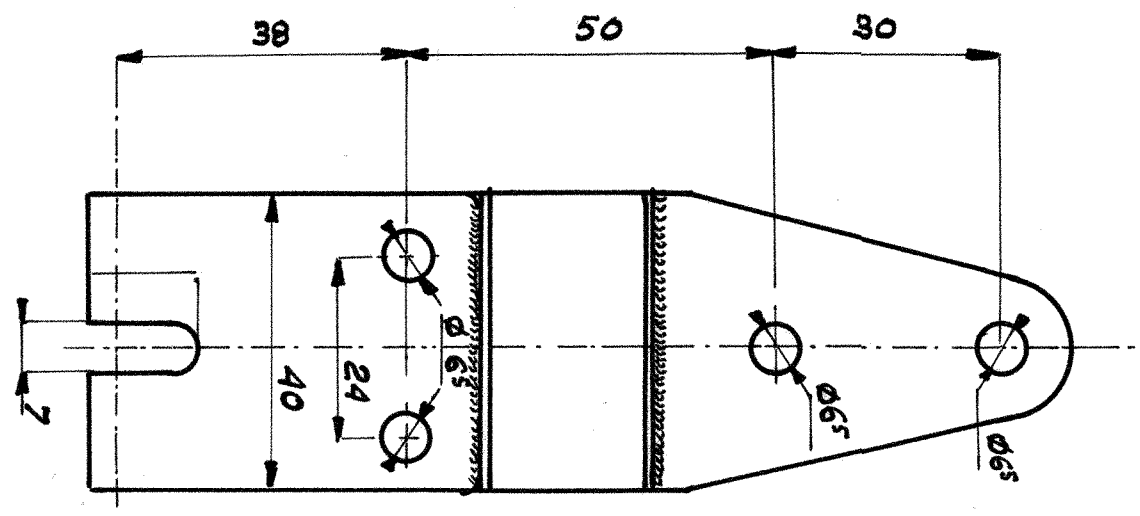
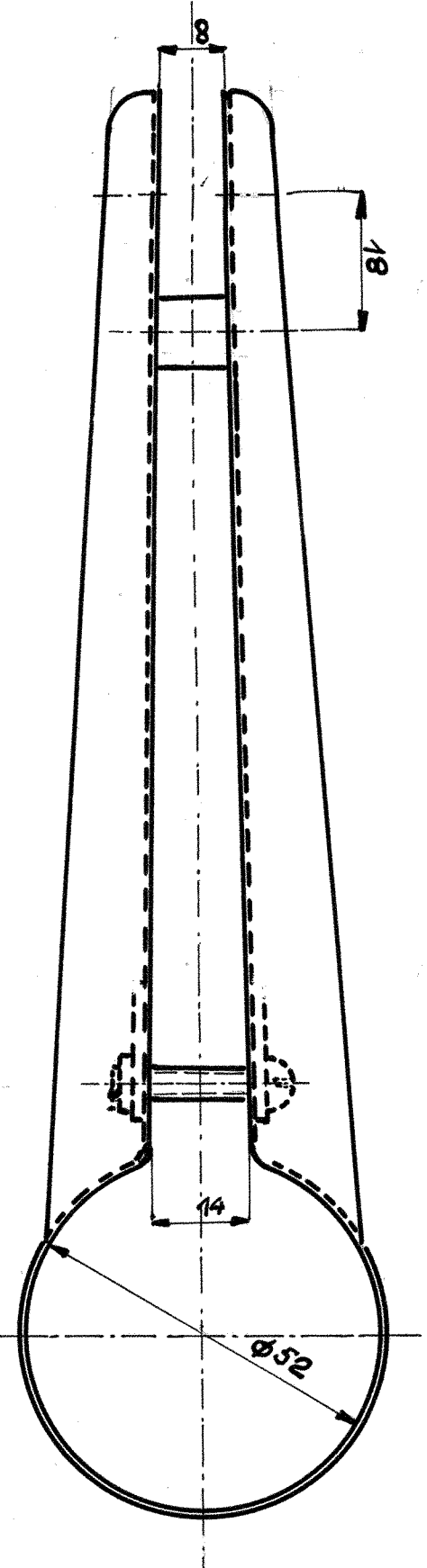
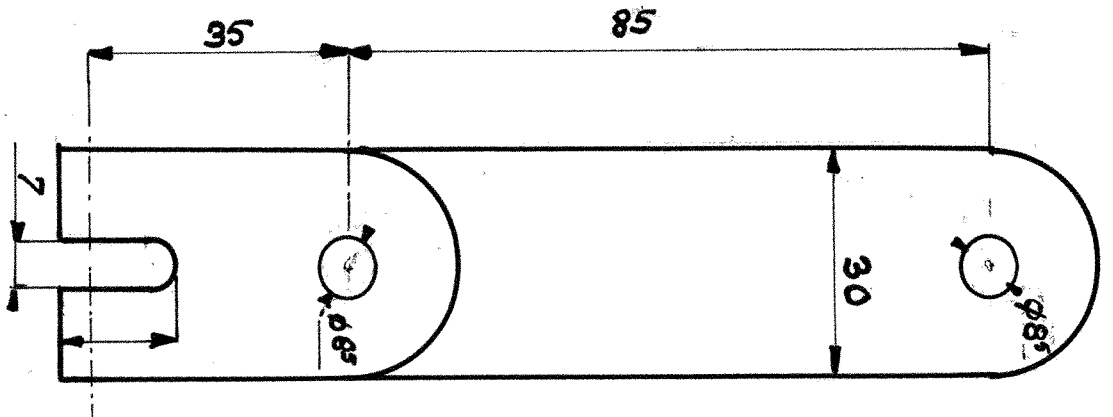


FERRURE de TETE de MAT
Grèment Classe C



LATTE pour CAPPÉLAGE BASTAQUE



CAPPÉLAGE GALVAUBANS

Ferrure de Guignol.	Voir. P.116
Ferrure Cappelage Etai	Voir P.116
Latte Cappelage bastaque.	
Ferrure Cappelage bas Haubans et barre de fleche.	
Ferrure Cappelage Galvaubans.	
Ferrure de Tete de mât. Grèment Jauge C	

FERRURES de MAT

plan montage P_017

Echelle : 1/1

Etude : SILVANT

016

D.C20