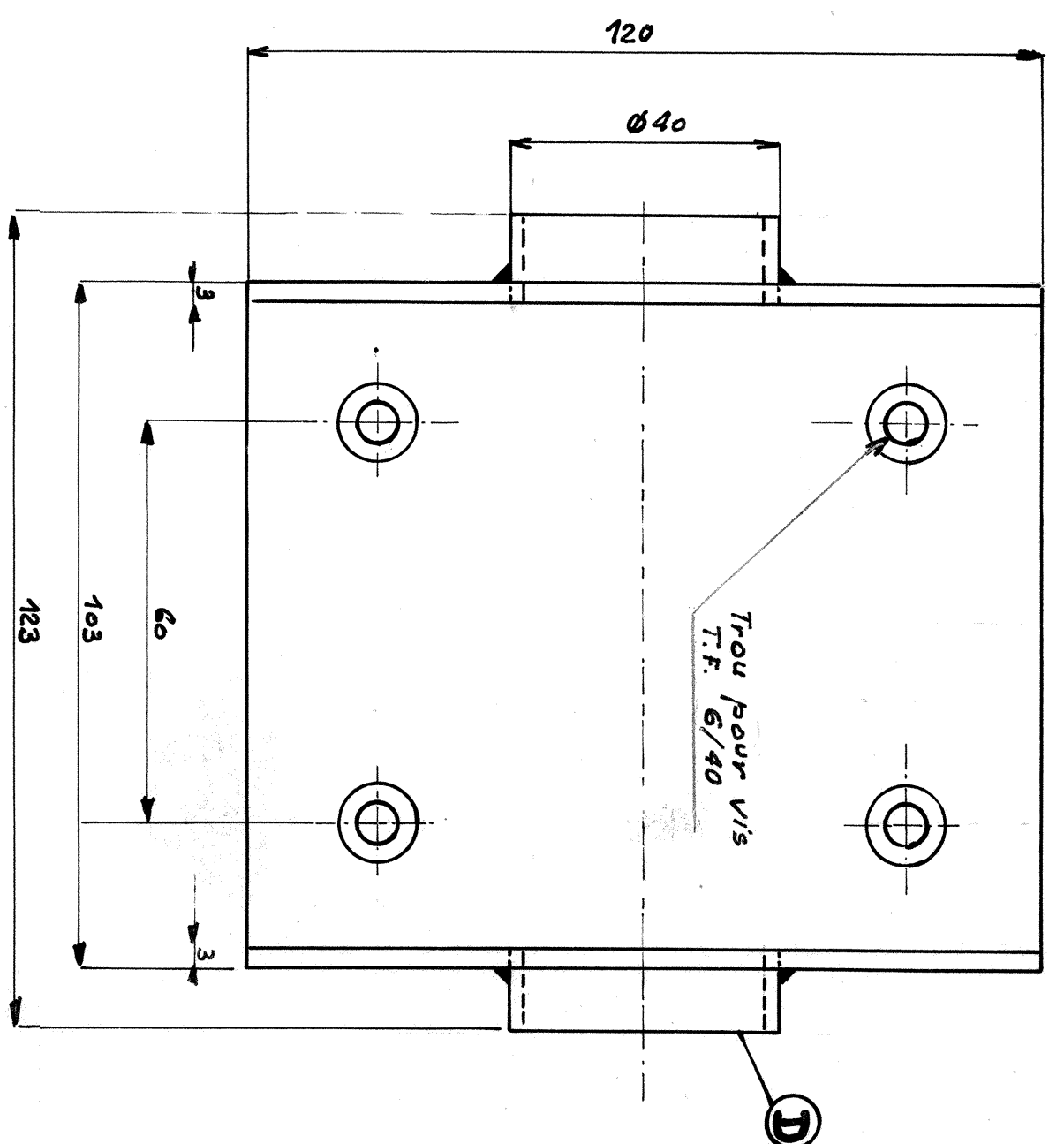
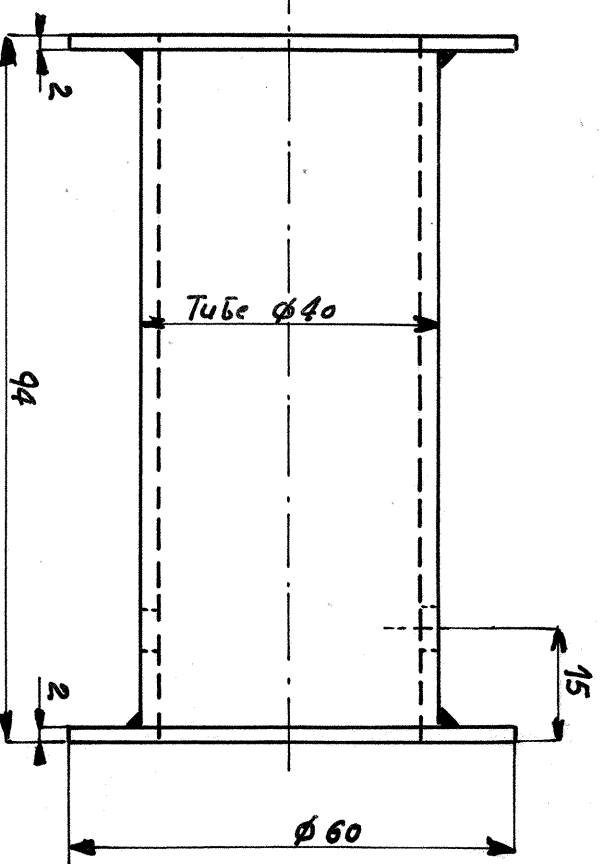


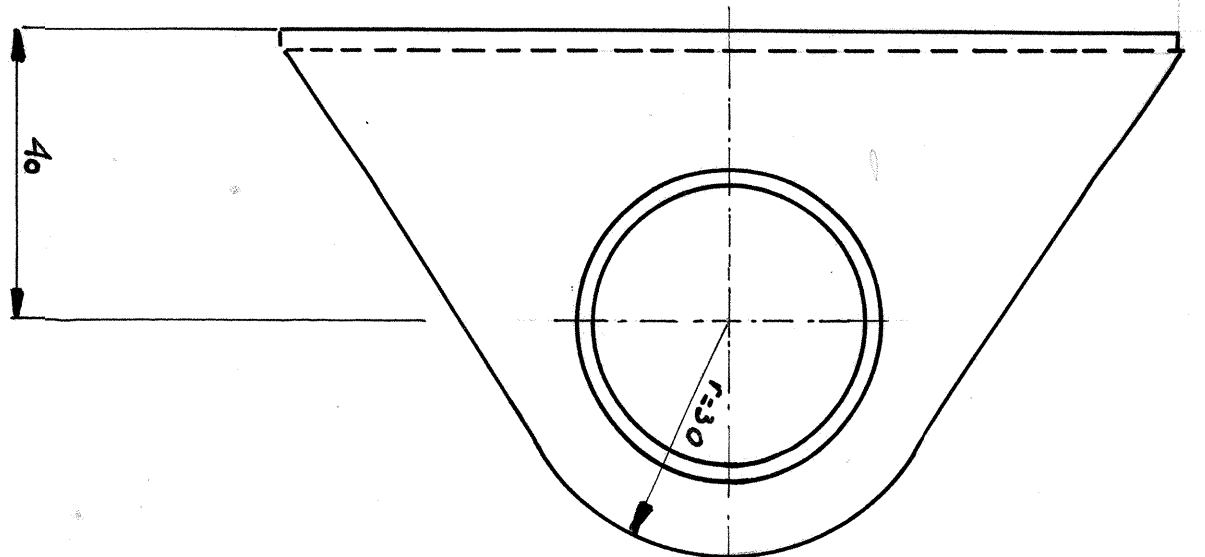
Axe A



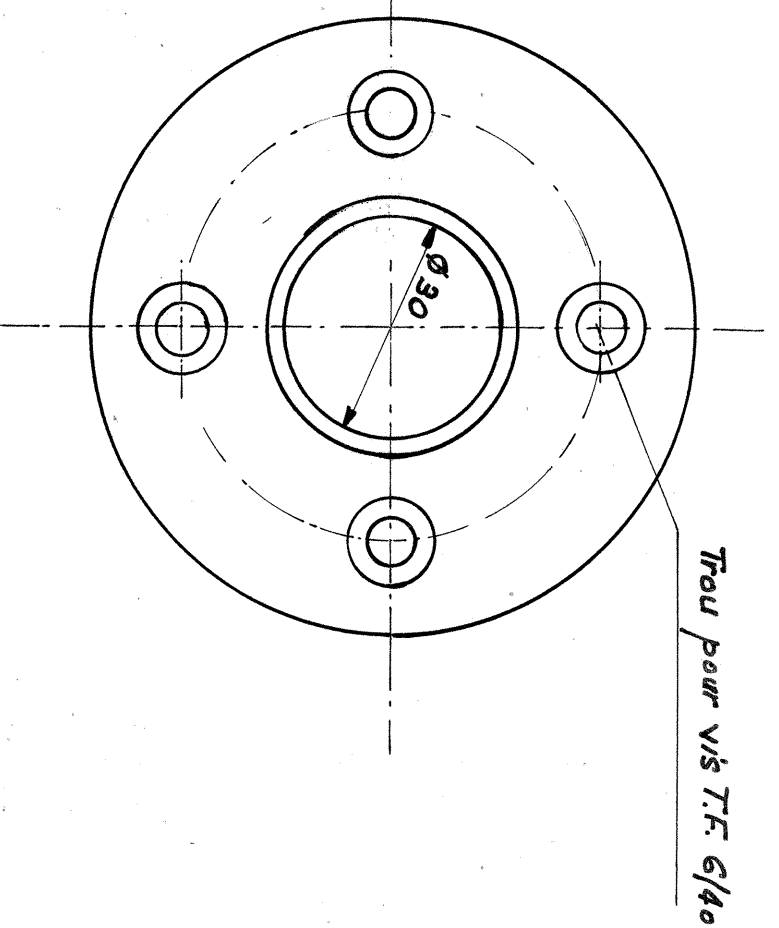
Collier B



Tambour cable C



Palier D



Trou pour vis T.F. 6/40

Letter	Description
H	8 Vis T.F. 6/40
G	Boulon ϕ 6 L=50
F	Tambour de drisse colom. Bois ϕ 200 ep: 56.
E	2 Flasques contreplaque' 6mm ϕ 250 colls. cloués
D	2 Paliers en Tube ϕ 35/40 soudés sur collier B
C	Tambour de cable: Tube ϕ 35/40. 2 colerettes ϕ 60 ep: 2mm soudées
B	Collier Acier doux ep: 3mm
A	Axe Tube ϕ 30/34 L=220 colerette ϕ 80 ep: 3, soudée.

TREUIL DE DERIVE

ACX soudé galvanisé

Ech: 1

Etude: SILVANT

.P010

DL20.