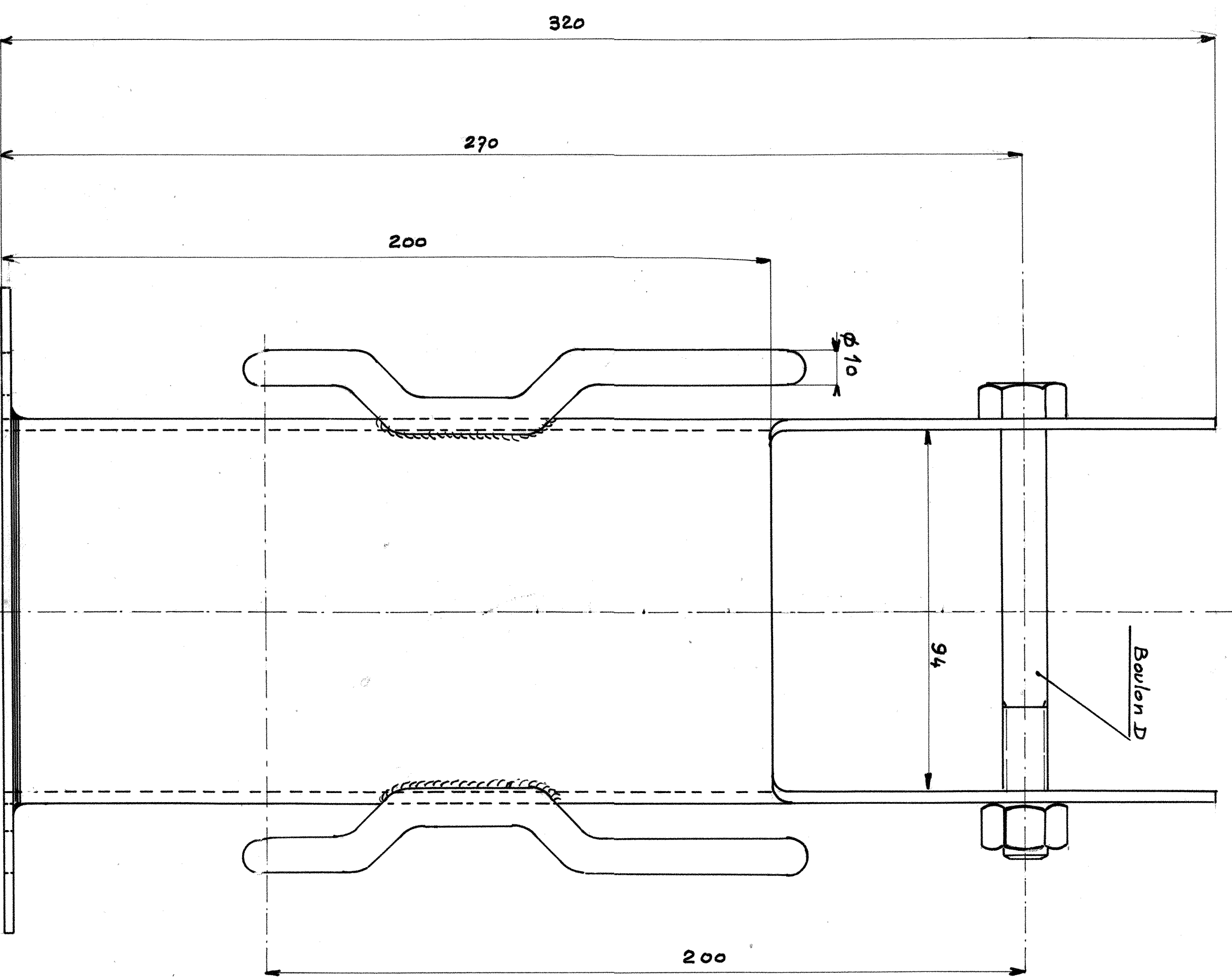
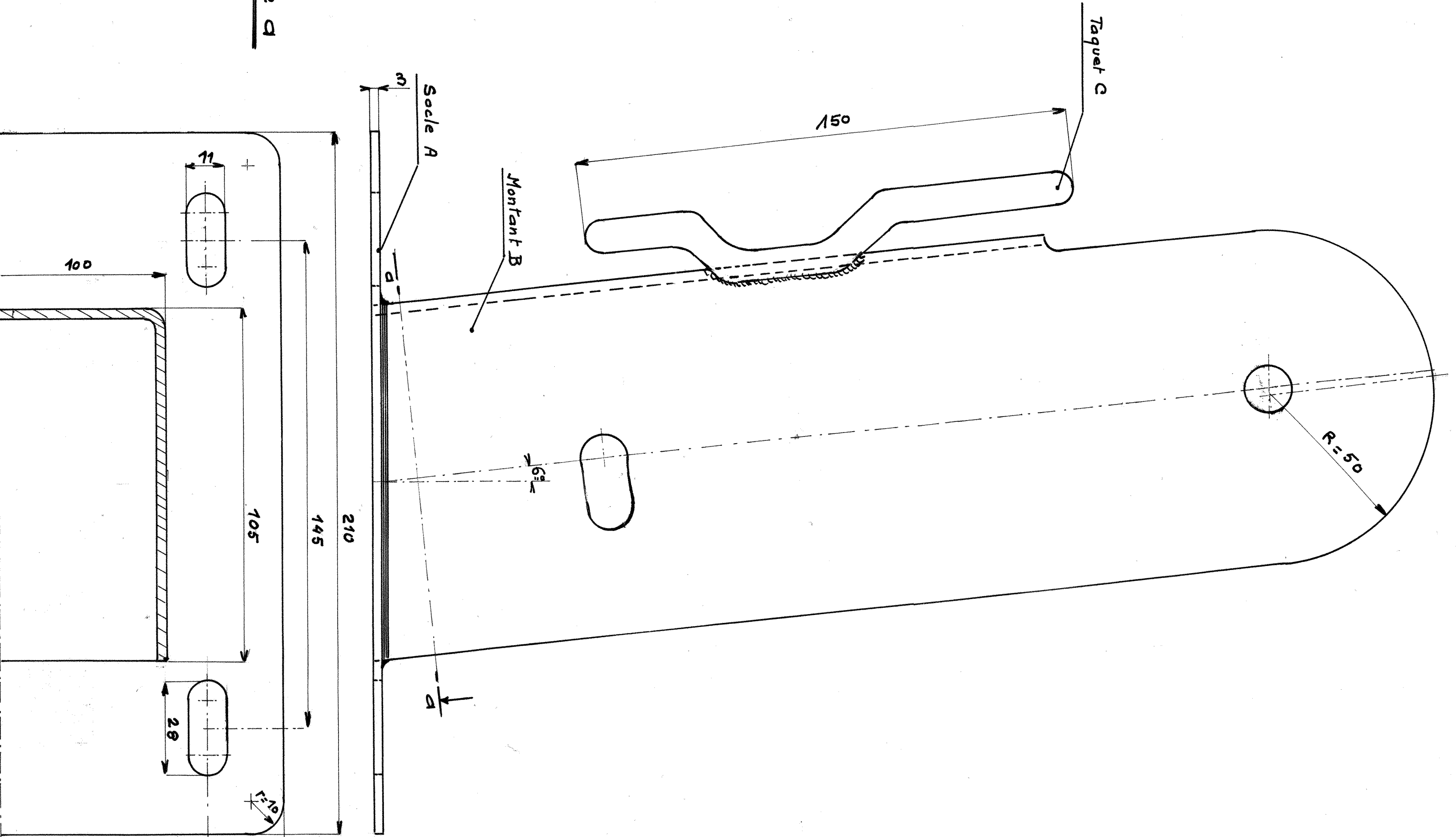


coupe d



- D 2 Boulons de mat H 12 - 115/40
- C 2 Taquets Rond phi 10 Acx - forges et soudés
- B montant : Toile 3<sup>me</sup> Acx soudé sur A
- A Socle : Toile Acx 170x210 ep: 3<sup>me</sup>/<sub>16</sub>

**JUMELLE DE MAT** - Soudée - Galvanisée

Echelle : 1/1  
 Etude SILVANT  
 P011  
**DLC 20.**