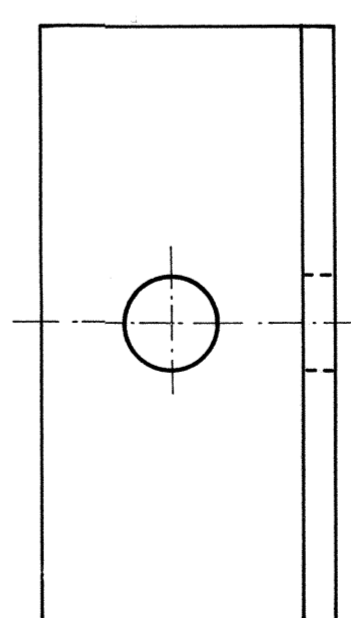
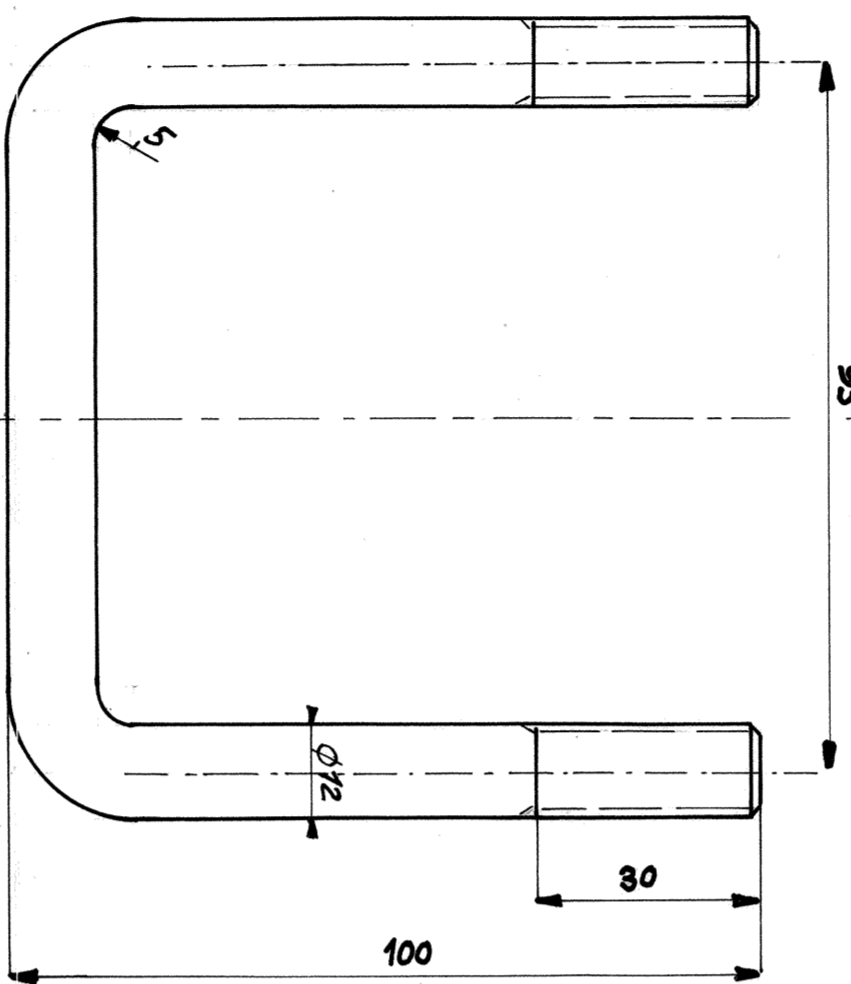
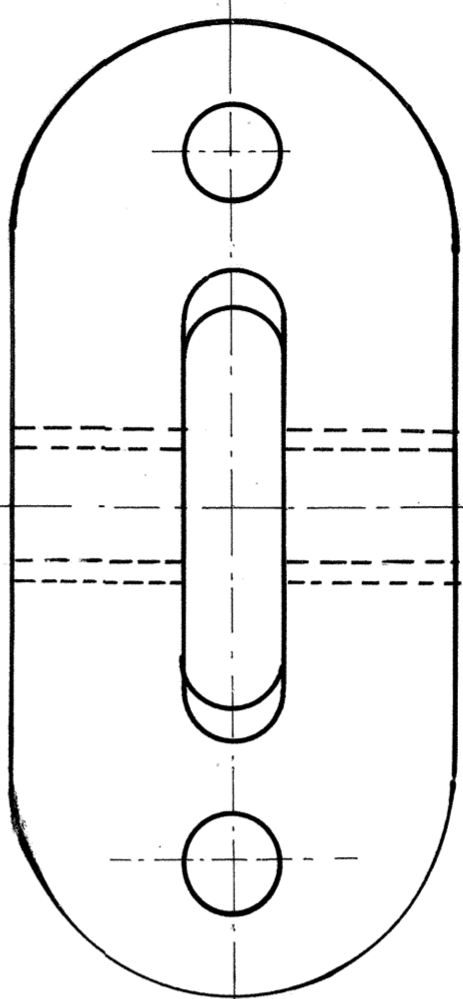


cornière C galvan.

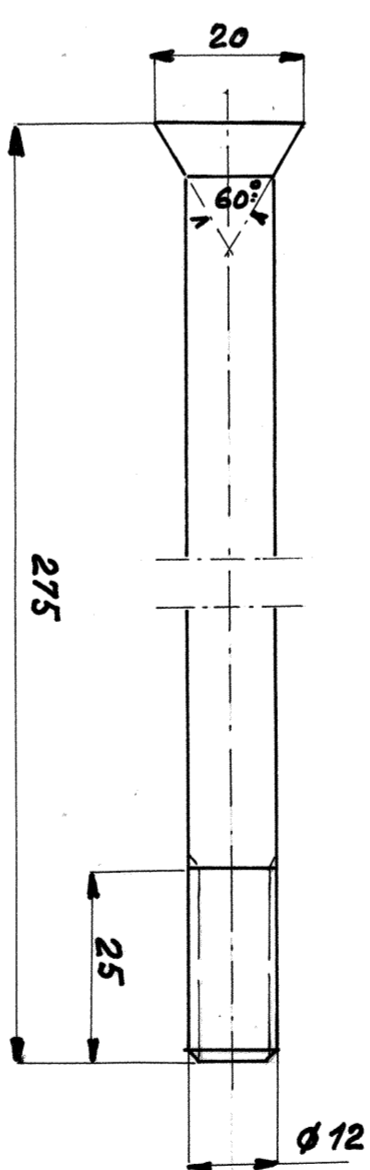
leur montage :

(une cornière de chaque côté du puits de dérivation) est précisée sur le plan de montage du puits

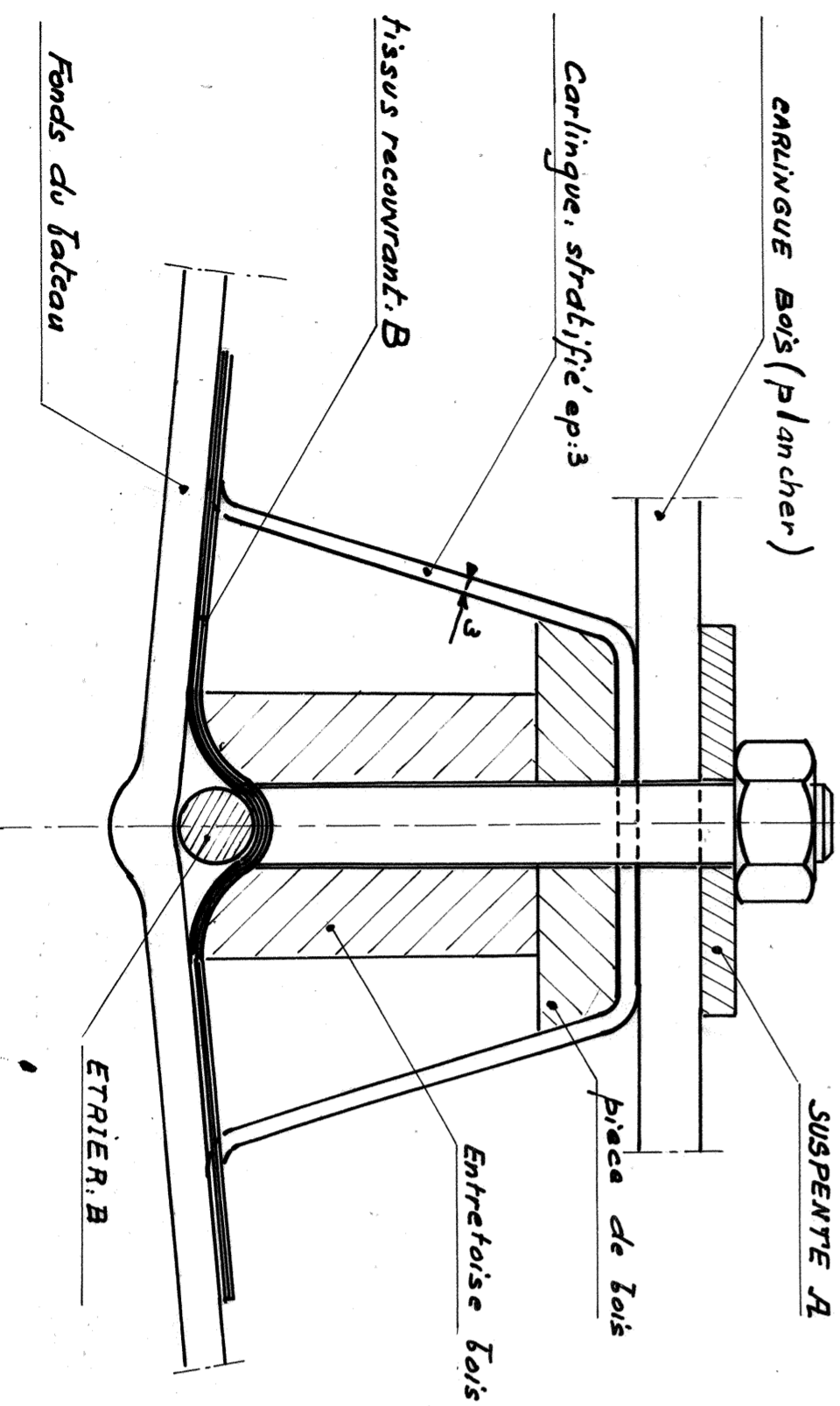
Suspente AR A
galvanisée



Boulon D



Etrier B



Montage de B

- D 12 Boulons de quille inox $\phi 12$ à tête forgée.
- C 2 cornières boulonnées de chaque côté du puits
- B Etrier Inox 18/8 $\phi 12$ m/m
- A Suspente AR. Plat 60x5 - Tube $\phi 15-21$ soudé

FERRURES DE LEVAGE Ech 1

Etude : SILVANT

P.09

DL20